



QUADRI ACS DA CANTIERE

ACS PANELS FOR BUILDING SITE

Quadri mobili Mobile panels	pag. 110 pag. 110
Quadri fissi Fixed panels	pag. 113 pag. 113
Serie 3000 Series 3000	pag. 114 pag. 114
Serie 3000E Series 3000E	pag. 118 pag. 118

QUADRI ASD

ASD PANELS

Quadri ASD fissi Fixed ASD panels	pag. 120 pag. 120
--------------------------------------	----------------------

QUADRI VUOTI E ACCESSORI

EMPTY PANELS AND ACCESSORIES

Quadri vuoti ciechi Blind empty panels	pag. 122 pag. 122
Quadri vuoti preforati Empty panels with holes	pag. 126 pag. 126
Accessori Accessories	pag. 130 pag. 130

CONTENITORI TERMOPLASTICI

THERMOPLASTIC ENCLOSURES

Contenitori termoplastici Thermoplastic enclosures	pag. 132 pag. 132
Accessori Accessories	pag. 133 pag. 133

QUADRI ACS CON 3 PRESE

IP55

ACSPANELS WITH 3 SOCKETS



REF.	PRESE SOCKETS		DIFF. MT Idn 0.03	COLLEGAMENTI CONNECTION		POTENZA POWER	EMERG.
	16A 4P 400V	16A 3P 230V		CAVO CABLE	SPINA PLUG		
2260	-	3	2P 16A	3G2,5	16A 3P	3KW 230V	-
2261	3	-	4P 16A	4G2,5	16A 4P	9KW 400V	-
2262	2	1	4P 16A	5G2,5	16A 5P	9KW 400V 3KW 230V	-
2263	1	2	4P 16A	5G2,5	16A 5P	3KW 230V 9KW 400V	-

QUADRI ASC CON 4 PRESE

IP55

ASC PANELS WITH 4 SOCKETS



REF.	PRESE SOCKETS			DIFF. MT Idn 0.03	COLLEGAMENTI CONNECTION		POTENZA POWER	EMERG.
	16A 5P 400V	16A 4P 400V	16A 3P 230V		CAVO CABLE	SPINA PLUG		
2240	-	-	4	2P 16A	3G2,5	16A 3P	3KW 230V	-
2241	-	-	4	2P 16A	3G2,5	16A 3P	3KW 400V	✓
2242	-	2	2	4P 16A	5G2,5	16A 5P	9KW 400V 3KW 230V	-
2243	-	2	2	4P 16A	5G2,5	16A 5P	9KW 400V 3KW 230V	✓
2244	-	4	-	3P 16A	4G2,5	16A 4P	9KW	-
2245	-	4	-	3P 16A	4G2,5	16A 4P	9KW	✓
2246	2	2	-	4P 16A	5G2,5	16A 5P	9KW 400V 3KW 230V	-
2247	2	2	-	4P 16A	5G2,5	16A 5P	9KW 400V 3KW 230V	✓
2248	2	-	2	4P 16A	5G2,5	16A 5P	9KW 400V 3KW 230V	-
2249	2	-	2	4P 16A	5G2,5	16A 5P	9KW 400V 3KW 230V	✓

• Per avere i prodotti con il cavalletto aggiungere una "C" al codice.
Should you need the version with frame, just add a "C" to the standard code.

QUADRI ACS CON 4 PRESE

ACS PANELS WITH 4 SOCKETS

IP55



REF.	PRESE SOCKETS			DIFF. MT Idn 0.03	COLLEGAMENTI CONNECTION		POTENZA POWER	EMERG.
	16A 5P 400V	16A 4P 400V	16A 3P 230V		CAVO CABLE	SPINA PLUG		
2240E [Ⓢ]	-	-	4	2P 16A	3G2,5	16A 3P	3KW 230V	-
2242E	-	2	2	4P 16A	5G2,5	16A 3P	9KW 400V 3KW 230V	-

QUADRI ACS CON 6 PRESE

ACS PANELS WITH 6 SOCKETS

IP55



REF.	PRESE SOCKETS				DIFF. MT Idn 0.03	CAVO CABLE	SPINA PLUG	POTENZA POWER	EMERG.
	16A 5P 400V	16A 4P 400V	16A 3P 230V	Schuko biv.					
2275	-	3	3	-	1x4P 16A	5G2,5	16A 5P	9KW 400V 3KW 230V	-
2276	2	2	2	-	1x4P 16A	5G2,5	16A 5P	9KW 400V 3KW 230V	-
2277	1	2	2	1	1x4P 16A	5G2,5	16A 5P	9KW 400V 3KW 230V	-
2278	1	1	2	2	1x4P 16A	5G2,5	16A 5P	9KW 400V 3KW 230V	-
2279	-	-	6	-	2x2P 16A	3G2,5	16A 3P	3KW 230V	-
2280	-	6	-	-	1x4P 16A	4G2,5	16A 4P	9KW 380V	-
2281	-	3	3	-	1x4P 16A	5G2,5	16A 5P	9KW 400V 3KW 230V	✓
2282	2	2	2	-	1x4P 16A	5G2,5	16A 5P	9KW 400V 3KW 230V	✓
2283	1	2	3	-	1x4P 16A	5G2,5	16A 5P	9KW 400V 3KW 230V	✓
2284	-	-	6	-	2x2P 16A	3G2,5	16A 3P	3KW 230V	✓
2285	-	6	-	-	1x4P 16A	4G2,5	16A 4P	9KW 400V	✓
2286	-	4	2	-	1x4P 16A	5G2,5	16A 5P	9KW 400V 3KW 230V	✓
2287	-	1	5	-	1x4P 16A	5G2,5	16A 5P	9KW 400V 3KW 230V	-
2288	1	2	3	-	1x4P 16A	5G4	16A 5P	9KW 400V 3KW 230V	-
2289	-	2	4	-	1x4P 16A	5g2,5	16A 5P	9KW 400V 3KW 230V	-

• Per avere i prodotti con il cavalletto aggiungere una "C" al codice.
Should you need the version with frame, just add a "C" to the standard code.

QUADRI ACS CON 4 PRESE

ACS PANELS WITH 4 SOCKETS

IP55

- Serie 14 - Prese interbloccate
- Series 14 - Interlocked sockets



REF.	PRESE SOCKETS					DIFF. I _{dn} 0.03	PROTEZIONE PROTECTION			CAVO CABLE	SPINA PLUG	POTENZA POWER	EMERG.
	32A 5P 400V	32A 4P 400V	16A 5P 400V	16A 4P 400V	16A 3P 230V		MT / MCB						
							4P	3P	2P				
2200	-	-	-	-	4	2P 25A	-	-	4	3G2,5	16A 3P	3KW 230V	-
2201[®]	-	-	-	-	4	2P 25A	-	-	4	3G2,5	16A 3P	3KW 230V	✓
2202	-	-	-	2	2	4P 25A	-	1	1	5G2,5	16A 5P	9KW 400V 3KW 230V	-
2203	-	-	-	2	2	4P 25A	-	1	1	5G2,5	16A 5P	9KW 400V 3KW 230V	✓
2204	-	-	1	1	2	4P 25A	1	1	1	5x2,5	16A 5P	9KW 400V 3KW 230V	-
2205	-	-	1	1	2	4P 25A	1	1	1	5x2,5	16A 5P	9KW 400V 3KW 230V	✓
2206	-	-	-	-	4	2P 40A	-	-	4	3G6	32A 3P	6KW 230V	-
2207	-	-	-	-	4	2P 40A	-	-	4	3G6	32A 3P	6KW 230V	✓
2208	-	-	-	2	2	4P 40A	-	1	1	5G6	32A 5P	18KW 400V 6KW 230V	-
2209	-	-	-	2	2	4P 40A	-	1	1	5G6	32A 5P	18KW 400V 6KW 230V	✓
2210	-	-	1	1	2	4P 40A	1	1	1	5G6	32A 5P	18KW 400V 6KW 230V	-
2211	-	-	1	1	2	4P 40A	1		1	5G6	32A 5P	18KW 400V 6KW 230V	✓
2212	-	1	-	1	2	4P 40A	-	1 16A 1 32A	1	5G6	32A 5P	18KW 400V 6KW 230V	-
2213	-	1	-	1	2	4P 40A	-	1 16A 1 32A	1	5G6	32A 5P	18KW 400V 6KW 230V	✓
2214	1	-	-	1	2	4P 40A	1 32A	1	1	5G6	32A 5P	18KW 400V 6KW 230V	-
2215	1	-	-	1	2	4P 40A	1 32A	1	1	5G6	32A 5P	18KW 400V 6KW 230V	✓

- Per avere i prodotti con il cavalletto aggiungere una "C" al codice.
Should you need the version with frame, just add a "C" to the standard code.

Quadri di distribuzione da parete, cablati in fabbrica secondo la norma CEI EN 60439-1 e CEI EN 60439-4 composti da:

- Quadro esterno in ABS di colore grigio RAL7035
- IP55 e resistente agli urti meccanici
- Staffe per il fissaggio a parete
- Interruttori automatici Differenziali Magnetotermici
- Prese industriali interbloccate Serie 14 IP67
- Alimentazione a morsettiera
- Terra esterna e pulsante di emergenza

These panels are wired according to the Standard CEI EN 60439-1 ; CEI EN 60439-4 and they are composed of:

- External panel in ABS, color grey RAL7035
- IP55 and resistant to mechanical impacts.
- Automatic,differential, thermal-magnetic switches
- Panel industrial interlocked sockets Series 14 IP67
- Connection with 2 m H07RN-F cable and movable industrial plug IP67
- Terminal bar connection (optional)
- External earth connection or emergency push-button (both optional)

QUADRI ACS CON 4 PRESE

ACS PANELS WITH 4 SOCKETS

IP55

- Staffe di fissaggio a parete
Wall Clips
- Pulsante di emergenza
Emergency push button
- Terra esterna
External earth



REF.	PRESE SOCKETS			DIFF. 30mA 2P 25A	DIFF. 30mA 2P 40A	DIFF. 30mA 4P 40A	MT 16A	POTENZA POWER	EMERG.
	16A 5P 400V	16A 4P 400V	16A 3P 230V						
2201S®	-	-	4	-	1	-	1 ogni 2 prese	6KW 230V	✓
2202S	-	2	2	-	-	1	1 ogni 2 prese	12KW 400V	✓
2203S	-	1	3	-	-	1	1 dopo 3 prese 3P 1 dopo 1 presa 4P	12KW 400V	✓
2240MTS	-	-	4	-	1	-	4	6KW 230V	✓
2242MTS	-	2	2	-	-	1	1 ogni 2 prese	12KW 400V	✓

SERIE 3000

Creato per soddisfare tutte le esigenze di distribuzione dell'energia elettrica nei cantieri di qualsiasi genere

It meets all the demands for electricity distribution in every kind of building site.

**RANGE DI
CORRENTE:
da 16A a 125A**

**CURRENT
RANGE
from 16A to 125A**



La struttura del quadro è divisa in due parti:

- 1- Fondo
- 2- Sportelli

Its structure is composed as follows:

- 1- Housing
- 2- Doors

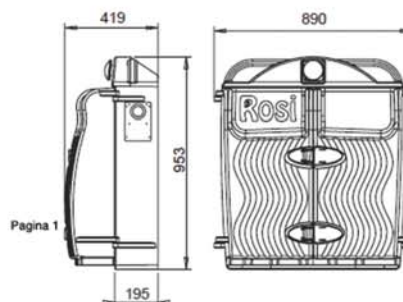


Totalmente stampato con materiali ad alta resistenza agli urti meccanici

Totally made of highly resistant materials against mechanical crushes



REF. 3100Cav



FINO 12 UNITÀ
UP TO 12 UNITS

Design and Quality
ROSI

Dimensioni esterne (B*H*P)	External size	890x953x149 mm
Peso	Weight	18 Kg
Caratteristica materiale	Material	Polietilene (HB UL94)
Grado di protezione	Protection degree	Varia a seconda dei componenti interni installati It changes depending on the internal components
Resistenza a impatto	Crush resistance	IK09
Stabilità dimensionale, range	Dimensional stability	-25 +80° C
Resistenza filo incandescente	Glow wire test resistance	650°C
Norme	Rules	CEI EN 60439-1 CEI EN 60439-4
Dichiarazione CE	CE declaration	✓
Schemi elettrici	Electrical schemes	✓

ACS PANELS FOR BUILDING SITES - SERIES 3000

Quadri ACS 5 prese interbloccate con interruttore magnetotermico ripristinabile per ogni presa (serie 16) IP55
 ASC panels with 5 interlocked sockets with MBC reactivable for every socket (series 16) IP55

REF.	Spina 5P 32A	Spina 5P 63A	P.E.	Morsettiera Terminal bar	Prese Interbloccate Interlocked sockets									Protezione in uscita Exit protection							Collegamenti Connection				
					16A			32A			63A			16A MT			32A MT			63A MT	MT GEN 6KA C	DIFF. GEN 30 mA AC	POTENZA Kw		
					3P	4P	5P	3P	4P	5P	4P	5P	2P	3P	4P	2P	3P	4P							
3150	-	-	1	1	2	2	-	-	1	-	-	-	2	2	-	-	1	-	-	1	63A	1 63A	35Kw		
3151	-	-	1	1	3	1	-	-	1	-	-	-	3	1	-	-	1	-	-	1	63A	1 63A	35Kw		
3152	-	-	1	1	2	2	-	-	-	1	-	-	2	2	-	-	-	-	1	-	1	63A	1 63A	35Kw	
3153	-	-	1	1	2	2	1	-	-	1	-	-	2	2	1	-	-	1	-	-	1	63A	1 63A	35Kw	
3154	-	-	1	1	2	2	-	1	-	-	-	-	2	2	-	1	-	-	-	-	1	63A	1 63A	35Kw	
3155	-	-	1	1	2	2	-	-	-	-	-	1	2	2	-	-	-	-	1	-	1	100A	1 100A	35Kw	
3156	1	-	1	-	4	-	1	-	-	-	-	-	4	-	1	-	-	-	-	-	1	32A	1 32A	35Kw	
3157	-	-	1	1	1	2	-	1	1	-	-	-	1	2	-	1	1	-	-	-	1	63A	1 63A	35Kw	
3158	-	1	1	-	3	1	-	-	-	1	-	-	3	1	-	-	-	1	-	-	1	63A	1 63A	35Kw	
3159	-	1	1	-	3	1	-	-	1	-	-	-	3	1	-	-	1	-	-	-	1	63A	1 63A	35Kw	
3160	-	-	1	1	2	-	1	-	-	1	-	1	1	-	1	-	-	1	1	-	-	2 63A	70Kw		
3161	-	-	1	1	5	-	-	-	-	-	-	-	5	-	-	-	-	-	-	-	1	63A	1 63A	35Kw	
3162	-	-	1	1	2	2	-	-	-	1	-	-	2	1	-	-	-	-	-	-	-	1	63A	1 63A	35Kw
3163	-	-	1P	1	2	-	2	-	-	1	-	-	2	-	2	-	-	-	-	-	-	1	63A	1 63A	35Kw

Quadri ACS 5 prese interbloccate con interruttore sezionatore e fusibili (serie 16) IP55
 ASC panels with 5 interlocked sockets with switch disconnector and fuse (series 16) IP55

REF.	Spina 5P 32A	Spina 5P 63A	P.E.	Morsettiera Terminal bar	Prese Interbloccate Interlocked sockets									Protezione in uscita Exit protection							Collegamenti Connection				
					16A			32A			63A			16A MT			32A MT			63A MT	MT GEN 6KA C	DIFF. GEN 30 mA AC	POTENZA Kw		
					3P	4P	5P	3P	4P	5P	4P	5P	2P	3P	4P	2P	3P	4P							
3100	-	-	1	1	2	2	-	-	1	-	-	-										1 63A	1 63A	35Kw	
3101	-	-	1	1	5	-	-	-	-	-	-	-											1 63A	1 63A	15Kw
3102	-	-	1	1	3	1	-	-	-	1	-	-											1 63A	1 63A	35Kw
3103	-	-	1	1	3	1	1	-	-	-	-	-											1 63A	1 63A	35Kw
3104	-	-	1	1	3	1	-	-	1	-	-	-											1 63A	1 63A	35Kw
3105	-	-	1	1	2	2	1	-	-	-	-	-											1 63A	1 63A	35Kw
3106	-	-	1	1	3	-	1	-	-	1	-	-											1 63A	1 32A	35Kw
3107	-	-	1	1	3	2	-	-	-	-	-	-											1 63A	1 63A	35Kw
3108	-	-	1	1	2	2	-	-	-	1	-	-											1 63A	1 63A	35Kw
3109	-	-	1	1	4	-	-	-	-	1	-	-											1 63A	1 63A	35Kw
3110	-	-	1	1	1	2	-	-	1	-	-	1											1 100A	1 100A	50Kw
3111	-	-	1	1	1	3	-	-	1	-	-	-											1 63A	1 63A	35Kw
3112	-	-	1	1	4	1	-	-	-	-	-	-											1 63A	1 63A	35Kw
3113	-	-	1	1	2	1	-	-	1	-	-	1											2 63A	2 63A	50Kw
3114	-	-	1	1	3	-	-	-	1	1	-	-											1 63A	1 63A	35Kw
3115	-	1	1	-	3	1	-	-	-	1	-	-											1 63A	1 63A	35Kw
3116	-	-	1	1	2	2	-	-	-	-	-	1											1 63A	1 32A	35Kw
3117	-	-	1	1	2	1	-	-	-	1	-	1											2 63A	2 63A	70Kw
3118	-	-	1	1	2	-	2	-	-	1	-	-											1 63A	1 63A	35Kw
3119	-	-	1	1	1	-	3	-	-	1	-	-											1 63A	1 63A	35Kw
3120	-	-	1	1	1	-	2	-	-	2	-	-											1 63A	1 63A	35Kw

ACS PANELS FOR BUILDING SITES - SERIES 3000

REF.	Spina 5P 32A	Spina 5P 63A	P.E.	Morsettiera Terminal bar	Prese Interbloccate Interlocked sockets									Protezione in uscita Exit protection						Collegamenti Connection			N° Prese Socket		
					16A			32A			63A			16A MT			32A MT			63A MT	MT GEN 6KA C	DIFF. GEN 30 mA AC		POTENZA Kw	
					3P	4P	5P	3P	4P	5P	4P	5P		2P	3P	4P	2P	3P	4P						
3200E	1	-	1	-	3	2	-	-	-	1	-	-	3	1	-	-	-	-	-	1	32A	1	32A	18Kw	6
3201E	1	-	1	-	3	1	-	-	-	1	-	-	3	1	-	-	-	-	-	1	32A	1	32A	18Kw	6
3202E	1	-	1	-	4	1	-	-	-	1	-	-	4	1	-	-	-	-	-	1	32A	1	32A	18Kw	6
3203E	1	-	1	-	3	2	-	-	-	1	-	-	3	1	-	-	-	-	-	1	32A	1	32A	18Kw	6
3204E	1	-	1	-	2	2	1	-	-	1	-	-	2	-	2	-	-	-	-	1	32A	1	32A	18Kw	6
3205E	1	-	1	-	2	2	-	1	-	1	-	-	2	2	-	-	-	-	-	1	32A	1	32A	18Kw	6
3206E	-	-	1	1	3	-	2	-	-	1	-	-	3	-	1	-	-	1	-	1	63A	1	63A	35Kw	6
3207E	-	-	1	1	2	-	-	-	-	2	-	1	2	-	-	-	-	2	1	1	100A	-	-	55Kw	6
3208E	-	1	1	1	3	2	-	-	1	-	-	-	3	1	-	-	1	-	-	-	-	1	63A	35Kw	6
3209E	-	-	1	1	4	2	1	-	-	-	-	-	4	1	1	-	-	1	-	1	63A	1	63A	35Kw	8
3210E	-	-	1	1	3	3	1	-	-	-	-	-	3	1	1	-	-	1	-	1	63A	1	63A	35Kw	8
3211E	-	-	1	1	4	4	-	-	-	-	-	-	4	2	-	-	-	-	-	1	63A	1	63A	35Kw	8
3212E	-	-	1	1	3	3	-	-	1	1	-	-	3	1	-	-	1	1	-	1	63A	1	63A	35Kw	8
3213E	-	-	1	1	4	2	1	-	1	-	-	-	4	1	1	-	1	-	-	1	63A	1	63A	35Kw	8
3214E	-	-	1	1	3	3	-	1	-	1	-	-	3	3	-	1	-	1	-	1	63A	1	63A	35Kw	8
3215E	-	1	1	1	5	-	2	-	-	1	-	-	5	-	1	-	-	1	-	1	63A	1	63A	35Kw	8
3216E	-	-	1	1	3	2	-	-	-	2	-	1	3	2	-	-	-	2	-	1	63A	1	63A	35Kw	8
3217E	-	1	1	1	4	2	-	-	1	1	-	-	4	2	-	-	1	1	-	1	100A	-	-	55Kw	8
3218E	-	1	1	-	4	2	1	-	-	1	-	-	4	1	1	-	-	1	-	1	63A	1	63A	35Kw	8
3219E	-	1	1	-	3	3	1	-	-	1	-	-	3	1	1	-	-	1	-	1	63A	1	63A	35Kw	8
3220E	-	1	1	-	4	4	-	-	-	-	-	-	4	2	-	-	-	-	-	1	63A	1	63A	35Kw	8
3221E	-	1	1	-	3	3	-	-	1	1	-	-	3	1	-	-	1	1	-	1	63A	1	63A	35Kw	8
3222E	-	1	1	-	4	2	1	-	1	-	-	-	4	1	1	-	1	-	-	1	63A	1	63A	35Kw	8
3223E	-	1	1	-	3	3	-	1	-	1	-	-	3	3	-	1	-	1	-	2	63A	2	63A	50Kw	8
3224E	-	1	1	-	5	-	2	-	-	1	-	-	5	-	1	-	-	1	-	1	63A	1	63A	35Kw	8
3225E	-	1	1	-	3	2	-	-	-	2	-	-	3	2	1	-	-	2	-	1	100A	-	-	55Kw	8
3226E	-	-	1	1	4	2	-	-	1	-	-	1	4	2	1	-	1	-	-	1	63A	1	32A	35Kw	8

ACS PANELS FOR BUILDING SITES - SERIES 3000

REF.	Spina 5P 32A	Spina 5P 63A	P.E.	Morset- tiera Terminal bar	Schuko biv.	Prese Interbloccate Interlocked sockets									Protezione in uscita Exit protection						Collegamenti Connection			N° Prese Socket	
						16A			32A			63A			16A MT			32A MT			63A MT	MT GEN 6KA C	DIFF. GEN 30 mA AC		POTENZA Kw
						3P	4P	5P	3P	4P	5P	4P	5P		2P	3P	4P	2P	3P	4P					
3240	-	-	1	1	-	2	2	-	-	2	-	-	1	-	-	-	-	-	-	-	163A	1 63A	50Kw	7	
3241	-	-	1	1	-	3	-	3	-	-	1	-	1	3	-	3	-	1	-	-	1 63A	1 63A	50Kw	8	
3242	-	1	1	-	2	1	-	4	-	-	1	-	-	2	-	2	-	-	1	-	-	1 63A+25	25Kw	8	
3243	-	1	1	-	2	1	-	3	-	-	2	-	-	2	-	1	-	-	1	-	-	1 63A+25	25Kw	8	
3244	-	1	1	-	2	1	-	4	-	-	-	-	-	2	-	2	-	-	-	-	-	1 63A+25	80Kw	7	
3245	-	1	1	-	2	1	-	2	-	-	2	-	-	2	-	1	-	-	1	-	-	1 63A+25	35Kw	7	
3246	-	1	1	-	2	1	-	2	-	-	2	-	1	2	-	1	-	-	1	-	-	1 63A+25	25Kw	8	
3247	-	1	1	-	2	1	-	5	-	-	4	-	-	2	-	2	-	-	1	-	-	2 63A+25	35Kw	12	
3248	-	1	1	-	2	1	-	4	-	-	5	-	-	2	-	2	-	-	2	-	-	1 63A+25	35Kw	12	
3249	-	1	1	-	2	1	-	3	-	-	3	-	-	2	-	2	-	-	1	-	-	2 63A+25	35Kw	10	

SERIE 3000E

Creato per soddisfare tutte le esigenze di distribuzione dell'energia elettrica nei cantieri di qualsiasi genere
It meets all the demands for electricity distribution in every kind of building site.

RANGE DI CORRENTE:
da 16A a 125A

CURRENT RANGE
from 16A to 125A



Totalmente stampato con materiali ad alta resistenza agli urti meccanici
Totally made of highly resistant materials against mechanical crushes

La struttura del quadro è divisa in due parti:

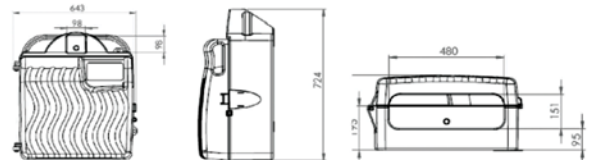
- 1- Fondo
- 2- Uno Sportello

Its structure is composed as follows:

- 1- Housing
- 2- Doors



REF. 3102Cav



FINO 8 UNITÀ
UP TO 8 UNITS



Dimensioni esterne (B*H*P)	External size	643x724x331 mm
Peso	Weight	11 Kg
Caratteristica materiale	Material	Polietilene (HB UL94)
Grado di protezione	Protection degree	Varia a seconda dei componenti interni installati It changes depending on the internal components
Resistenza a impatto	Crush resistance	IK09
Stabilità dimensionale, range	Dimensional stability	-25 +80° C
Resistenza filo incandescente	Glow wire test resistance	650°C
Norme	Rules	CEI EN 60439-1 ; CEI EN 60439-4
Dichiarazione CE	CE declaration	✓
Schemi elettrici	Electrical schemes	✓

ACS PANELS FOR BUILDING SITES - SERIES 3000E

REF.	Spina 5P 32A	Spina 5P 63A	P.E.	Morsettiera Terminal bar	Prese Interbloccate Interlocked sockets									Protezione in uscita Exit protection						Collegamenti Connection				
					16A			32A			63A			16A MT			32A MT			63A MT	MT GEN 6KA C	DIFF. GEN 30 mA AC	POTENZA Kw	
					3P	4P	5P	3P	4P	5P	4P	5P		2P	3P	4P	2P	3P	4P					
3100E	-	-	1	1	3	2	-	-	1	-	-	-	1	1	-	-	1	-	-	-	-	1 63A	35Kw	
3101E	-	-	1	1	4	-	-	-	-	-	-	-	4	-	-	-	-	-	-	-	-	1 63A	14Kw	
3101E-32	-	-	1	1	4	-	-	1	-	-	-	-	2	-	-	1	-	-	-	-	-	1 63A	14Kw	
3102E®	-	-	1	1	3	2	-	-	-	1	-	-	1	1	-	-	-	1	-	-	-	1 63A	35Kw	
3102E-4	-	-	1	1	2	1	-	-	-	1	-	-	1	1	-	-	-	1	-	-	-	1 63A	35Kw	
3102E-5	-	-	1	1	3	1	-	-	-	1	-	-	1	1	-	-	-	1	-	-	-	1 63A	35Kw	
3102E/2325P	-	-	1	1	3	-	-	-	1	2	-	-	1	-	-	-	2	-	-	-	-	1 63A	35Kw	
3103E	-	-	1	1	4	1	-	-	-	1	-	-	1	1	-	-	-	1	-	-	-	1 63A	35Kw	
3104E	-	-	1	1	3	1	-	-	1	-	-	-	1	1	-	-	1	-	-	-	-	1 63A	35Kw	
3105E	-	-	1	1	2	2	1	-	-	-	-	-	2	1	1	-	-	-	-	-	-	1 63A	35Kw	
3106E	-	-	1	1	3	-	1	-	-	1	-	-	1	-	1	-	-	1	-	-	-	1 63A	35Kw	
3107E	-	-	1	1	3	2	-	-	-	-	-	-	3	1	-	-	-	-	-	-	-	1 63A	35Kw	
3108E	1	-	1	1	2	2	-	-	-	1	-	-	1	1	-	-	-	1	-	-	-	1 63A	35Kw	
3109E	-	-	1	1	2	1	-	-	-	3	-	-	1	1	-	-	-	1	-	-	-	1 63A	35Kw	
3110E	-	-	1	1	3	2	-	-	-	-	-	-	1	1	-	-	-	-	-	-	-	1 63A	18Kw	
3111E	-	-	1	1	3	-	-	1	-	-	-	-	2	-	-	1	-	-	-	-	-	1 63A	35Kw	
3112E	-	-	1	1	5	-	-	1	-	-	-	-	2	-	-	1	-	-	-	-	-	1 63A	35Kw	
3113E	-	-	1	1	-	-	-	-	-	3	-	-	-	-	-	-	-	2	-	-	-	1 63A	35Kw	
3114E	-	-	1	1	3	1	-	-	-	2	-	-	1	1	-	-	-	1	-	-	-	1 63A	35Kw	
3115E	-	-	1	-	2	-	2	-	-	1	-	-	1	-	1	-	-	1	-	-	-	1 63A	35Kw	
3116E	-	-	1	1	3	-	2	-	-	1	-	-	1	-	1	-	-	1	-	-	-	1 63A	35Kw	
3117E	-	-	1	1	3	1	-	-	3	1	-	-	1	1	-	-	-	1	-	-	-	1 63A	35Kw	
3131E	-	-	1	1	3	2	-	-	1 presa 32A 5P 1 presa 63A 5P			-	1	2	-	-	-	-	-	-	-	1 32A + 1 63A	1 63A	35Kw

4 MODULI 4 MODULES	IP65	6 MODULI 6 MODULES	IP44	8 MODULI 8 MODULES	IP44	16 MODULI 16 MODULES	IP44
Ref. RS6411		Ref. RS6402		Ref. RS6501		Ref. RS6601	
							
Disponibile anche:							
16A 4P =cod. RS6412 16A 5P =cod. RS6413							
32A 3P= cod. RS6414 32A 4P= cod. RS6415 32A 5P= cod. RS6416							
Moduli Modules		Moduli Modules		Moduli Modules		Moduli Modules	
4		6		8		16	
Dimensione Size		Dimensione Size		Dimensione Size		Dimensione Size	
108x205x85 mm		495x125x107 mm		506x230x150 mm		506x330x150 mm	
Fori di Ingresso Entries		Fori di Ingresso Entries		Fori di Ingresso Entries		Fori di Ingresso Entries	
1		2xø20		3xø40 - ø32 2xø25 - ø20 2xø25 - ø20 1xø40 - ø32		3xø40 - ø32 2xø25 - ø20 2xø25 - ø20 1xø40 - ø32	
Resistenza all'impatto Impact Resistance		Resistenza all'impatto Impact Resistance		Resistenza all'impatto Impact Resistance		Resistenza all'impatto Impact Resistance	
IK8		IK8		IK8		IK8	
Stabilità Dimensionale Dimensional Stability		Stabilità Dimensionale Dimensional Stability		Stabilità Dimensionale Dimensional Stability		Stabilità Dimensionale Dimensional Stability	
- 25°C + 60°C		- 25°C + 85°C		- 25°C + 85°C		- 25°C + 85°C	
Filo Incandescente Glow wire test		Filo Incandescente Glow wire test		Filo Incandescente Glow wire test		Filo Incandescente Glow wire test	
650°C		650°C		650°C		650°C	
Norme di Riferimento Standards		Norme di Riferimento Standards		Norme di Riferimento Standards		Norme di Riferimento Standards	
CEI EN 61439-1 CEI EN 60439-3 CEI EN 60309-1 CEI EN 60309-2 UNE20315-1-1 UNE20315-1-2		CEI EN 61439-1 CEI EN 60439-3 CEI EN 60309-1 CEI EN 60309-2 UNE20315-1-1 UNE20315-1-2		CEI EN 61439-1 CEI EN 60439-3 CEI EN 60309-1 CEI EN 60309-2 UNE20315-1-1 UNE20315-1-2		CEI EN 61439-1 CEI EN 60439-3 CEI EN 60309-1 CEI EN 60309-2 UNE20315-1-1 UNE20315-1-2	

9 MODULI	IP44
9 MODULES	
Ref. RS3957.1	



9 MODULI	IP44
9 MODULES	
Ref. RS3958.1	



16 MODULI	IP65
16 MODULES	
Ref. RS6901	



Moduli Modules
9
Dimensione Size
245x215x155 mm
Fori di Ingresso Entries
-
Resistenza all'impatto Impact Resistance
IK8
Stabilità Dimensionale Dimensional Stability
- 25°C + 85°C
Filo Incandescente Glow wire test
650°C
Norme di Riferimento Standards
CEI EN 61439-1 CEI EN 60439-3 CEI EN 60309-1 CEI EN 60309-2 UNE20315-1-1 UNE20315-1-2

Moduli Modules
9
Dimensione Size
330x215x155 mm
Fori di Ingresso Entries
-
Resistenza all'impatto Impact Resistance
IK8
Stabilità Dimensionale Dimensional Stability
- 25°C + 85°C
Filo Incandescente Glow wire test
650°C
Norme di Riferimento Standards
CEI EN 61439-1 CEI EN 60439-3 CEI EN 60309-1 CEI EN 60309-2 UNE20315-1-1 UNE20315-1-2

Moduli Modules
16
Dimensione Size
506x330x150 mm
Fori di Ingresso Entries
3xØ40 - Ø32 2xØ25 - Ø20 2xØ25 - Ø20 1xØ40 - Ø32 1xØ50-Ø40
Resistenza all'impatto Impact Resistance
IK8
Stabilità Dimensionale Dimensional Stability
- 25°C + 85°C
Filo Incandescente Glow wire test
650°C
Norme di Riferimento Standards
CEI EN 61439-1 CEI EN 60439-3 CEI EN 60309-1 CEI EN 60309-2 UNE20315-1-1 UNE20315-1-2

QUADRO VUOTO	IP65
EMPTY PANEL	
Ref. RS3927	



QUADRO VUOTO	IP65
EMPTY PANEL	
Ref. RS3974	



QUADRO VUOTO	IP65
EMPTY PANEL	
Ref. 18.3007	



QUADRO VUOTO	IP65
EMPTY PANEL	
Ref. 18.3005	



Moduli Modules

6

Dimensione Size

305x125x107 mm

Fori di Ingresso Entries

2x \varnothing 25- \varnothing 32

**Resistenza all'impatto
Impact Resistance**

IK8

**Stabilità Dimensionale
Dimensional Stability**

- 25°C + 85°C

**Filo Incandescente
Glow wire test**

650°C

**Norme di Riferimento
Standards**

CEI EN 61439-1
CEI EN 60439-3
CEI EN 62208

Moduli Modules

16

Dimensione Size

330x330x155 mm

Fori di Ingresso Entries

4x \varnothing 25 + 4x \varnothing 40 + 2 \varnothing 50

**Resistenza all'impatto
Impact Resistance**

IK8

**Stabilità Dimensionale
Dimensional Stability**

- 25°C + 85°C

**Filo Incandescente
Glow wire test**

650°C

**Norme di Riferimento
Standards**

CEI EN 61439-1
CEI EN 60439-3
CEI EN 62208

Moduli Modules

6

Dimensione Size

495 x 125 x 107 mm

Fori di Ingresso Entries

2 x \varnothing 20

**Resistenza all'impatto
Impact Resistance**

IK8

**Stabilità Dimensionale
Dimensional Stability**

- 25°C + 85°C

**Filo Incandescente
Glow wire test**

650°C

**Norme di Riferimento
Standards**

CEI EN 61439-1
CEI EN 60439-3
CEI EN 62208

Moduli Modules

8

Dimensione Size

506 x 230 x 150 mm

Fori di Ingresso Entries

3x \varnothing 40- \varnothing 32 + 2x \varnothing 25- \varnothing 20
2x \varnothing 25- \varnothing 20 + 1x \varnothing 40- \varnothing 32

**Resistenza all'impatto
Impact Resistance**

IK8

**Stabilità Dimensionale
Dimensional Stability**

- 25°C + 85°C

**Filo Incandescente
Glow wire test**

650°C

**Norme di Riferimento
Standards**

CEI EN 61439-1
CEI EN 60439-3
CEI EN 62208

QUADRO VUOTO EMPTY PANEL Ref. 18.3003	IP65	QUADRO VUOTO EMPTY PANEL Ref. RS3977	IP65	QUADRO VUOTO EMPTY PANEL REF. RS3957	IP65	QUADRO VUOTO EMPTY PANEL REF. RS3958	IP65
							
Moduli Modules		Moduli Modules		Moduli Modules		Moduli Modules	
16		32		9		9	
Dimensione Size		Dimensione Size		Dimensione Size		Dimensione Size	
506 x 330 x 150 mm		685 x 330 x 150 mm		245 x 215 x 155mm		330 x 215 x 155 mm	
Fori di Ingresso Entries		Fori di Ingresso Entries		Fori di Ingresso Entries		Fori di Ingresso Entries	
3x \varnothing 40- \varnothing 32 + 2x \varnothing 25- \varnothing 20 2x \varnothing 40- \varnothing 32 + 2x \varnothing 25- \varnothing 20 1x \varnothing 50- \varnothing 40		3x \varnothing 25- \varnothing 20 + 4x \varnothing 40- \varnothing 32 2x \varnothing 25- \varnothing 20 + 2x \varnothing 40- \varnothing 32 1x \varnothing 50- \varnothing 40		-		-	
Resistenza all'impatto Impact Resistance		Resistenza all'impatto Impact Resistance		Resistenza all'impatto Impact Resistance		Resistenza all'impatto Impact Resistance	
IK8		IK8		IK8		IK8	
Stabilità Dimensionale Dimensional Stability		Stabilità Dimensionale Dimensional Stability		Stabilità Dimensionale Dimensional Stability		Stabilità Dimensionale Dimensional Stability	
- 25°C + 85°C		- 25°C + 85°C		- 25°C + 85°C		- 25°C + 85°C	
Filo Incandescente Glow wire test		Filo Incandescente Glow wire test		Filo Incandescente Glow wire test		Filo Incandescente Glow wire test	
650°C		650°C		650°C		650°C	
Norme di Riferimento Standards		Norme di Riferimento Standards		Norme di Riferimento Standards		Norme di Riferimento Standards	
CEI EN 61439-1 CEI EN 60439-3 CEI EN 62208		CEI EN 61439-1 CEI EN 60439-3 CEI EN 62208		CEI EN 61439-1 CEI EN 60439-3 CEI EN 62208		CEI EN 61439-1 CEI EN 60439-3 CEI EN 62208	

QUADRO VUOTO EMPTY PANEL	IP65	QUADRO VUOTO EMPTY PANEL	IP65	QUADRO VUOTO EMPTY PANEL	IP65
REF. RS23813		REF. RS3964		REF. RS3965	
					
Moduli Modules		Moduli Modules		Moduli Modules	
8+2		16		6	
Dimensione Size		Dimensione Size		Dimensione Size	
210 x 470 x 105 mm		180 x 330 x 150 mm		330 x 180 x 150 mm	
Fori di Ingresso Entries		Fori di Ingresso Entries		Fori di Ingresso Entries	
		1x \varnothing 40- \varnothing 32 + 1x \varnothing 25- \varnothing 20 2x \varnothing 40- \varnothing 32 + 2x \varnothing 25- \varnothing 20 1x \varnothing 50- \varnothing 40 + 2x \varnothing 40- \varnothing 32 2x \varnothing 25- \varnothing 20		1x \varnothing 40- \varnothing 32 + 1x \varnothing 25- \varnothing 20 2x \varnothing 40- \varnothing 32 + 2x \varnothing 25- \varnothing 20 1x \varnothing 50- \varnothing 40 + 2x \varnothing 40- \varnothing 32 2x \varnothing 25- \varnothing 20	
Resistenza all'impatto Impact Resistance		Resistenza all'impatto Impact Resistance		Resistenza all'impatto Impact Resistance	
IK8		IK8		IK8	
Stabilità Dimensionale Dimensional Stability		Stabilità Dimensionale Dimensional Stability		Stabilità Dimensionale Dimensional Stability	
- 25°C + 85°C		- 25°C + 85°C		- 25°C + 85°C	
Filo Incandescente Glow wire test		Filo Incandescente Glow wire test		Filo Incandescente Glow wire test	
650°C		650°C		650°C	
Norme di Riferimento Standards		Norme di Riferimento Standards		Norme di Riferimento Standards	
CEI EN 61439-1 CEI EN 60439-3 CEI EN 62208		CEI EN 61439-1 CEI EN 60439-3 CEI EN 62208		CEI EN 61439-1 CEI EN 60439-3 CEI EN 62208	

QUADRO VUOTO	IP65
EMPTY PANEL	
REF. RS3955	



QUADRO VUOTO	IP65
EMPTY PANEL	
REF. RS3956	



QUADRO VUOTO	IP65
EMPTY PANEL	
REF. RS3953	



QUADRO VUOTO	IP65
EMPTY PANEL	
REF. RS3954	



Moduli Modules
-
Dimensione Size
180 x 330 x 130 mm
Fori di Ingresso Entries
1x \varnothing 40- \varnothing 32 + 1x \varnothing 25- \varnothing 20 2x \varnothing 40- \varnothing 32 + 2x \varnothing 25- \varnothing 20 1x \varnothing 50- \varnothing 40 + 2x \varnothing 40- \varnothing 32 2x \varnothing 25- \varnothing 20
Resistenza all'impatto Impact Resistance
IK8
Stabilità Dimensionale Dimensional Stability
- 25°C + 85°C
Filo Incandescente Glow wire test
650°C
Norme di Riferimento Standards
CEI EN 61439-1 CEI EN 60439-3 CEI EN 62208

Moduli Modules
-
Dimensione Size
330 x 330 x 130 mm
Fori di Ingresso Entries
2x \varnothing 40- \varnothing 32 + 2x \varnothing 25- \varnothing 20 2x \varnothing 40- \varnothing 32 + 2x \varnothing 25- \varnothing 20 1x \varnothing 50- \varnothing 40
Resistenza all'impatto Impact Resistance
IK8
Stabilità Dimensionale Dimensional Stability
- 25°C + 85°C
Filo Incandescente Glow wire test
650°C
Norme di Riferimento Standards
CEI EN 61439-1 CEI EN 60439-3 CEI EN 62208

Moduli Modules
-
Dimensione Size
506 x 230 x 130 mm
Fori di Ingresso Entries
3x \varnothing 40- \varnothing 32 + 2x \varnothing 25- \varnothing 20 2x \varnothing 25- \varnothing 20 + 1x \varnothing 40- \varnothing 32
Resistenza all'impatto Impact Resistance
IK8
Stabilità Dimensionale Dimensional Stability
- 25°C + 85°C
Filo Incandescente Glow wire test
650°C
Norme di Riferimento Standards
CEI EN 61439-1 CEI EN 60439-3 CEI EN 62208

Moduli Modules
-
Dimensione Size
506 x 330 x 130 mm
Fori di Ingresso Entries
3x \varnothing 40- \varnothing 32 + 2x \varnothing 25- \varnothing 20 2x \varnothing 40- \varnothing 32 + 2x \varnothing 25- \varnothing 20 1x \varnothing 50- \varnothing 42
Resistenza all'impatto Impact Resistance
IK8
Stabilità Dimensionale Dimensional Stability
- 25°C + 85°C
Filo Incandescente Glow wire test
650°C
Norme di Riferimento Standards
CEI EN 61439-1 CEI EN 60439-3 CEI EN 62208

QUADRO VUOTO	IP65
EMPTY PANEL	
REF. 18.3006	



Moduli Modules	Prese Sockets
6	3

Dimensione Size

495x125x107 mm

Fori di Ingresso Entries

2 x \varnothing 20

Resistenza all'impatto
Impact Resistance

IK8

Stabilità Dimensionale
Dimensional Stability

- 25°C + 85°C

Filo Incandescente
Glow wire test

650°C

Norme di Riferimento
Standards

CEI EN 61439-1
CEI EN 60439-3
CEI EN 62208

QUADRO VUOTO	IP65
EMPTY PANEL	
REF. RS3975	



Moduli Modules	Prese Sockets
16	3

Dimensione Size

330x330x150

Fori di Ingresso Entries

Resistenza all'impatto
Impact Resistance

IK8

Stabilità Dimensionale
Dimensional Stability

- 25°C + 85°C

Filo Incandescente
Glow wire test

650°C

Norme di Riferimento
Standards

CEI EN 61439-1
CEI EN 60439-3
CEI EN 62208

QUADRO VUOTO	IP65
EMPTY PANEL	
REF. 18.3004	



Moduli Modules	Prese Sockets
8	4

Dimensione Size

506 x 230 x 150 mm

Fori di Ingresso Entries

3x \varnothing 40- \varnothing 32 + 2x \varnothing 25- \varnothing 20
2x \varnothing 25- \varnothing 20 + 1x \varnothing 40- \varnothing 32

Resistenza all'impatto
Impact Resistance

IK8

Stabilità Dimensionale
Dimensional Stability

- 25°C + 85°C

Filo Incandescente
Glow wire test

650°C

Norme di Riferimento
Standards

CEI EN 61439-1
CEI EN 60439-3
CEI EN 62208

QUADRO VUOTO	IP65
EMPTY PANEL	
REF. 18.3002	



Moduli Modules	Prese Sockets
16	6

Dimensione Size

506 x 330 x 150 mm

Fori di Ingresso Entries

3x \varnothing 40- \varnothing 32 + 2x \varnothing 25- \varnothing 20
2x \varnothing 40- \varnothing 32 + 2x \varnothing 25- \varnothing 20
1x \varnothing 50- \varnothing 40

Resistenza all'impatto
Impact Resistance

IK8

Stabilità Dimensionale
Dimensional Stability

- 25°C + 85°C

Filo Incandescente
Glow wire test

650°C

Norme di Riferimento
Standards

CEI EN 61439-1
CEI EN 60439-3
CEI EN 62208

QUADRO VUOTO	IP65
EMPTY PANEL	
REF. RS3978	



QUADRO VUOTO	IP65
EMPTY PANEL	
REF. 18.3008	



QUADRO VUOTO	IP65
EMPTY PANEL	
REF. 18.3009	



QUADRO VUOTO	IP65
EMPTY PANEL	
REF. 18.3001	



Moduli Modules	Prese Sockets
32	6

Moduli Modules	Prese Sockets
8	2

Moduli Modules	Prese Sockets
32	3

Moduli Modules	Prese Sockets
13	4

Dimensione Size
685 x 330 x 150 mm

Dimensione Size
506 x 230 x 150 mm

Dimensione Size
506 x 330 x 150 mm

Dimensione Size
506 x 330 x 150 mm

Fori di Ingresso Entries
3x \varnothing 25- \varnothing 20 + 4x \varnothing 40- \varnothing 32 2x \varnothing 25- \varnothing 20 + 2x \varnothing 40- \varnothing 32 1x \varnothing 50- \varnothing 40

Fori di Ingresso Entries
3x \varnothing 40- \varnothing 32 + 2x \varnothing 25- \varnothing 20 2x \varnothing 25- \varnothing 20 + 1x \varnothing 40- \varnothing 32

Fori di Ingresso Entries
3x \varnothing 40- \varnothing 32 + 2x \varnothing 25- \varnothing 20 2x \varnothing 25- \varnothing 20 + 1x \varnothing 40- \varnothing 32

Fori di Ingresso Entries
3x \varnothing 40- \varnothing 32 + 2x \varnothing 25- \varnothing 20 2x \varnothing 40- \varnothing 32 + 2x \varnothing 25- \varnothing 20 1x \varnothing 50- \varnothing 40

Resistenza all'impatto Impact Resistance
IK8

Resistenza all'impatto Impact Resistance
IK8

Resistenza all'impatto Impact Resistance
IK8

Resistenza all'impatto Impact Resistance
IK8

Stabilità Dimensionale Dimensional Stability
- 25°C + 85°C

Stabilità Dimensionale Dimensional Stability
- 25°C + 85°C

Stabilità Dimensionale Dimensional Stability
- 25°C + 85°C

Stabilità Dimensionale Dimensional Stability
- 25°C + 85°C

Filo Incandescente Glow wire test
650°C

Filo Incandescente Glow wire test
650°C

Filo Incandescente Glow wire test
650°C

Filo Incandescente Glow wire test
650°C

Norme di Riferimento Standards
CEI EN 61439-1 CEI EN 60439-3 CEI EN 62208

Norme di Riferimento Standards
CEI EN 61439-1 CEI EN 60439-3 CEI EN 62208

Norme di Riferimento Standards
CEI EN 61439-1 CEI EN 60439-3 CEI EN 62208

Norme di Riferimento Standards
CEI EN 61439-1 CEI EN 60439-3 CEI EN 62208


Norme di Riferimento Standards
CEI EN 61439-1 CEI EN 60439-3 CEI EN 62208


Norme di Riferimento Standards
CEI EN 61439-1 CEI EN 60439-3 CEI EN 62208


Norme di Riferimento Standards
CEI EN 61439-1 CEI EN 60439-3 CEI EN 62208


Norme di Riferimento Standards
CEI EN 61439-1 CEI EN 60439-3 CEI EN 62208


QUADRO VUOTO	
EMPTY PANEL	
IP65	
REF. 18.3013	
	
Moduli Modules	Prese Sockets
32	4
Dimensione Size	
685 x 330 x 150 mm	
Fori di Ingresso Entries	
3xø40-ø32 + 2xø25-ø20 2xø40-ø32 + 2xø25-ø20 1xø50-ø40	
Resistenza all'impatto Impact Resistance	
IK8	
Stabilità Dimensionale Dimensional Stability	
- 25°C + 85°C	
Filo Incandescente Glow wire test	
650°C	
Norme di Riferimento Standards	
CEI EN 61439-1 CEI EN 60439-3 CEI EN 62208	


QUADRO VUOTO	
EMPTY PANEL	
IP65	
REF. 18.3010	
	
Moduli Modules	Prese Sockets
-	3
Dimensione Size	
180 x 330 x 130 mm	
Fori di Ingresso Entries	
1xø40-ø32 + 1xø25-ø20 2xø40-ø32 + 2xø25-ø20 2xø50-ø40 + 2xø40-ø32 2xø25-ø20	
Resistenza all'impatto Impact Resistance	
IK8	
Stabilità Dimensionale Dimensional Stability	
- 25°C + 85°C	
Filo Incandescente Glow wire test	
650°C	
Norme di Riferimento Standards	
CEI EN 61439-1 CEI EN 60439-3 CEI EN 62208	


QUADRO VUOTO	
EMPTY PANEL	
IP65	
REF. 18.3011	
	
Moduli Modules	Prese Sockets
-	6
Dimensione Size	
330 x 330 x 130 mm	
Fori di Ingresso Entries	
1xø40-ø32 + 1xø25-ø20 2xø40-ø32 + 2xø25-ø20 2xø50-ø40 + 2xø40-ø32 2xø25-ø20	
Resistenza all'impatto Impact Resistance	
IK8	
Stabilità Dimensionale Dimensional Stability	
- 25°C + 85°C	
Filo Incandescente Glow wire test	
650°C	
Norme di Riferimento Standards	
CEI EN 61439-1 CEI EN 60439-3 CEI EN 62208	

QUADRO VUOTO	
EMPTY PANEL	
IP65	
REF. RS3960	
	
Moduli Modules	Prese Sockets
-	3
Dimensione Size	
330 x 330 x 130 mm	
Fori di Ingresso Entries	
2xø40-ø32 + 2xø25-ø20 2xø40-ø32 + 2xø25-ø20 1xø50-ø40	
Resistenza all'impatto Impact Resistance	
IK8	
Stabilità Dimensionale Dimensional Stability	
- 25°C + 85°C	
Filo Incandescente Glow wire test	
650°C	
Norme di Riferimento Standards	
CEI EN 61439-1 CEI EN 60439-3 CEI EN 62208	

QUADRO VUOTO		IP65
EMPTY PANEL		
REF. 18.3012		
		
Moduli Modules	Prese Sockets	
-	2	
Dimensione Size		
180 x 330 x 130 mm		
Fori di Ingresso Entries		
1xØ40-Ø32 + 1xØ25-Ø20 2xØ40-Ø32 + 2xØ25-Ø20 1xØ50-Ø40 + 2xØ40-Ø32 2xØ25-Ø20		
Resistenza all'impatto Impact Resistance		
IK8		
Stabilità Dimensionale Dimensional Stability		
- 25°C + 85°C		
Filo Incandescente Glow wire test		
650°C		
Norme di Riferimento Standards		
CEI EN 61439-1 CEI EN 60439-3 CEI EN 62208		

QUADRO VUOTO		IP65
EMPTY PANEL		
REF. RS23810		
		
Moduli Modules	Prese Sockets	
8+2		
Dimensione Size		
210 x 470 x 105 mm		
Fori di Fissaggio Attachment holes		
60 x 60 mm		
Resistenza all'impatto Impact Resistance		
IK8		
Stabilità Dimensionale Dimensional Stability		
- 25°C + 85°C		
Filo Incandescente Glow wire test		
650°C		
Norme di Riferimento Standards		
CEI EN 61439-1 CEI EN 60439-3 CEI EN 62208		

QUADRO VUOTO		IP65
EMPTY PANEL		
REF. RS23812		
		
Moduli Modules	Prese Sockets	
8+2		
Dimensione Size		
210 x 470 x 105 mm		
Fori di Fissaggio Attachment holes		
138x98 mm		
Resistenza all'impatto Impact Resistance		
IK8		
Stabilità Dimensionale Dimensional Stability		
- 25°C + 85°C		
Filo Incandescente Glow wire test		
650°C		
Norme di Riferimento Standards		
CEI EN 61439-1 CEI EN 60439-3 CEI EN 62208		

QUADRO VUOTO		IP65
EMPTY PANEL		
REF. RS3928		
		
Moduli Modules	Prese Sockets	
6	1	
Dimensione Size		
305x125x107 mm		
Fori di Ingresso Entries		
2xØ25-Ø32		
Resistenza all'impatto Impact Resistance		
IK8		
Stabilità Dimensionale Dimensional Stability		
- 25°C + 85°C		
Filo Incandescente Glow wire test		
650°C		
Norme di Riferimento Standards		
CEI EN 61439-1 CEI EN 60439-3 CEI EN 62208		

FLANGIA-ADATTATORE PER PRESE SCHUKO

ADAPTING FLANGE FOR SCHUKO SOCKETS

REF. **RS3905**



- Adatto per :
- Suitable for :

16A/250V

RS13950
RS13951
RS13960
RS13961

DOPPIA FLANGIA UNIVERSALE

UNIVERSAL FLANGE FOR TWO SOCKETS

REF. **RS3907**



- Adatto per:
- Suitable for:

16/32A

IP44/IP67

DOPPIA FLANGIA CIECA

DOUBLE BLIND COVER FLANGE

REF. **RS3918**



Per quadri con
interbloccate
Serie 19

For panel with interlocked
sockets
Series 19

FLANGIA CIECA

BLIND FLANGE

REF. **18.2011**



Per quadri con
interbloccate
Serie 14

For panel with interlocked
sockets
Series 14

FLANGIA CIECA

BLIND COVER

REF. **RS3901**



FLANGIA ADATTATORE PER PRESA 63A

ADAPTING FLANGE FOR 63A SOCKET

REF. **RS3909**



FLANGIA UNIVERSALE

UNIVERSAL FLANGE

REF. **RS3902**



- Adatto per prese:
- Suitable for:

16/32A

IP44/IP67

PULSANTE D'EMERGENZA

EMERGENCY PUSH-BUTTON

REF. **RS3000**



Contatto NO NO Contact

PULSANTE DI EMERGENZA

EMERGENCY PUSH-BUTTON

REF. **RS3001**



Contatto NC NC Contact

CHIUSURA QUADRO

METAL LOCK FOR PANELS

REF. **RS150039570**



Per articoli:	For items:
RS3957	
RS3958	

TAPPI PER VITI

SCREW TAPS

REF. **RS3911**



MANIGLIA PER QUADRI PORTATILI

HANDLE FOR PORTABLE PANELS

REF. **RS3917**



CALOTTA CON FRUTTO SCHUKO

SCHUKO SOCKET WITH COVER

IP55

REF. **18.2012**



Frutto Schuko bivalente 16A 2P+T 250 V
Biv. schuko socket 16A 2P+T 250V

SUPPORTO METALLICO

METAL FRAME

Ref. **RS150039980**




Per articoli:	For items:
RS3951	
RS3952	
RS3961	
RS3962	
RS3967	
RS3968	


SUPPORTO METALLICO

METAL FRAME



Per serie:	REF.
For series:	
•3000	3100cav
•3000E	3102cav

CONTENITORE	IP65
ENCLOSURE	
REF. RS39123	
	
Dimensione Size	
280x210x130 mm	
Grado di protezione	
Degree of protection	
IP65	
Norme di riferimento	
Standards	
EN 61439-1	
EN 60439-3	
EN 62208	
Materiale	
Material	
Thermoplastic	

CONTENITORE	IP65
ENCLOSURE	
REF. RS39134	
	
Dimensione Size	
400x300x165 mm	
Grado di protezione	
Degree of protection	
IP65	
Norme di riferimento	
Standards	
EN 61439-1	
EN 60439-3	
EN 62208	
Materiale	
Material	
Thermoplastic	

CONTENITORE	IP65
ENCLOSURE	
REF. RS39145	
	
Dimensione Size	
500x400x175 mm	
Grado di protezione	
Degree of protection	
IP65	
Norme di riferimento	
Standards	
EN 61439-1	
EN 60439-3	
EN 62208	
Materiale	
Material	
Thermoplastic	

CONTENITORE	IP65
ENCLOSURE	
REF. RS39146	
	
Dimensione Size	
600x400x200 mm	
Grado di protezione	
Degree of protection	
IP65	
Norme di riferimento	
Standards	
EN 61439-1	
EN 60439-3	
EN 62208	
Materiale	
Material	
Thermoplastic	

CONTENITORE

ENCLOSURE

IP65

REF. **RS39157**



CONTENITORE

ENCLOSURE

IP65

REF. **RS39168**



Dimensione Size

700x500x245mm

Grado di protezione
Degree of protection

IP65

Norme di riferimento
Standards

EN 61439-1
EN 60439-3
EN 62208

Materiale
Material

Thermoplastic

Dimensione Size

800x600x260 mm

Grado di protezione
Degree of protection

IP65

Norme di riferimento
Standards

EN 61439-1
EN 60439-3
EN 62208

Materiale
Material

Thermoplastic

ACCESSORI PER CONTENITORI TERMOPLASTICI

ACCESSORIES FOR WATERTIGHT CONTAINER

BARRA DIN

DIN RAIL



REF.	MISURE	SIZE	MISURE	SIZE
I-39123	210x280		1x8	
I-39134	300X400		2X12	
I-39145	400X500		3X18	
I-39146	400X600		3X20	
I-39157	500X700		4X22	

PLACCA POLIESTERE

POLYESTER PLATE



REF.	MISURE	SIZE
PL-39123	150X229X3	
PL-39134	238x347x3	
PL-39145	342x448x4	
PL-39146	342x543x4	
PL-39157	446x627x4	
PL-39168	543x726x4	

SERRATURA

LOCKING ACCESSORY



REF.

39120